

ГИДРАВЛИЧЕСКИЙ ПРЕСС НР-400

**РУКОВОДСТВО ПО
ЭКСПЛУАТАЦИИ**

1- Модель: НР-400

Наименование: Гидравлический пресс 400Т

2- Основные параметры:

Номинальное давление	4000 кН
Максимальное раскрытие	700 мм
Перемещение	300 +405 мм
Давление системы	31,5 МПа
Размер стола	1200X800 мм
Скорость быстрого снижения для ползунка	10 мм/с
Скорость сжатия для ползунка	2 мм/с
Скорость возврата для ползунка	16 мм/с
Способ увеличения скорости	Двойной насос (75 л +11 л)
Способы управления	Предохранительный электромагнитный клапан высокого и низкого давления, переключатель хода, возможность настройки давления и скорости.
Техника безопасности	Световой занавес, ножной переключатель, стандарты СЕ, номинал 3Р+Е
Мощность электродвигателя	7,5 кВт 400 В/50 Гц/3 фазы+N+E
Размеры, корпус	2900×900×2800 мм
Гидравлическая установка	800×700×1500 мм
Общий вес	4860/5100 кг

3- Особенности прессы:

Гидравлический пресс состоит из главного корпуса, верхнего (нижнего) стола, гидравлического цилиндра, гидравлической системы, электрической системы, защитной системы и т.п.

Станок оборудован системой управления давлением для проверки изделия во время действительной работы. Фактическое давление сравнивается с давлением, заданным манометром (верхний/нижний предел), затем мы подтверждаем, подходит давление или нет.

Настройка выполняется с помощью селекторного переключателя AUTO/MANUAL (Авто/ручной), электрический шкаф расположен на лицевой стороне над гидравлической станцией, панель управления находится на электрическом шкафу.

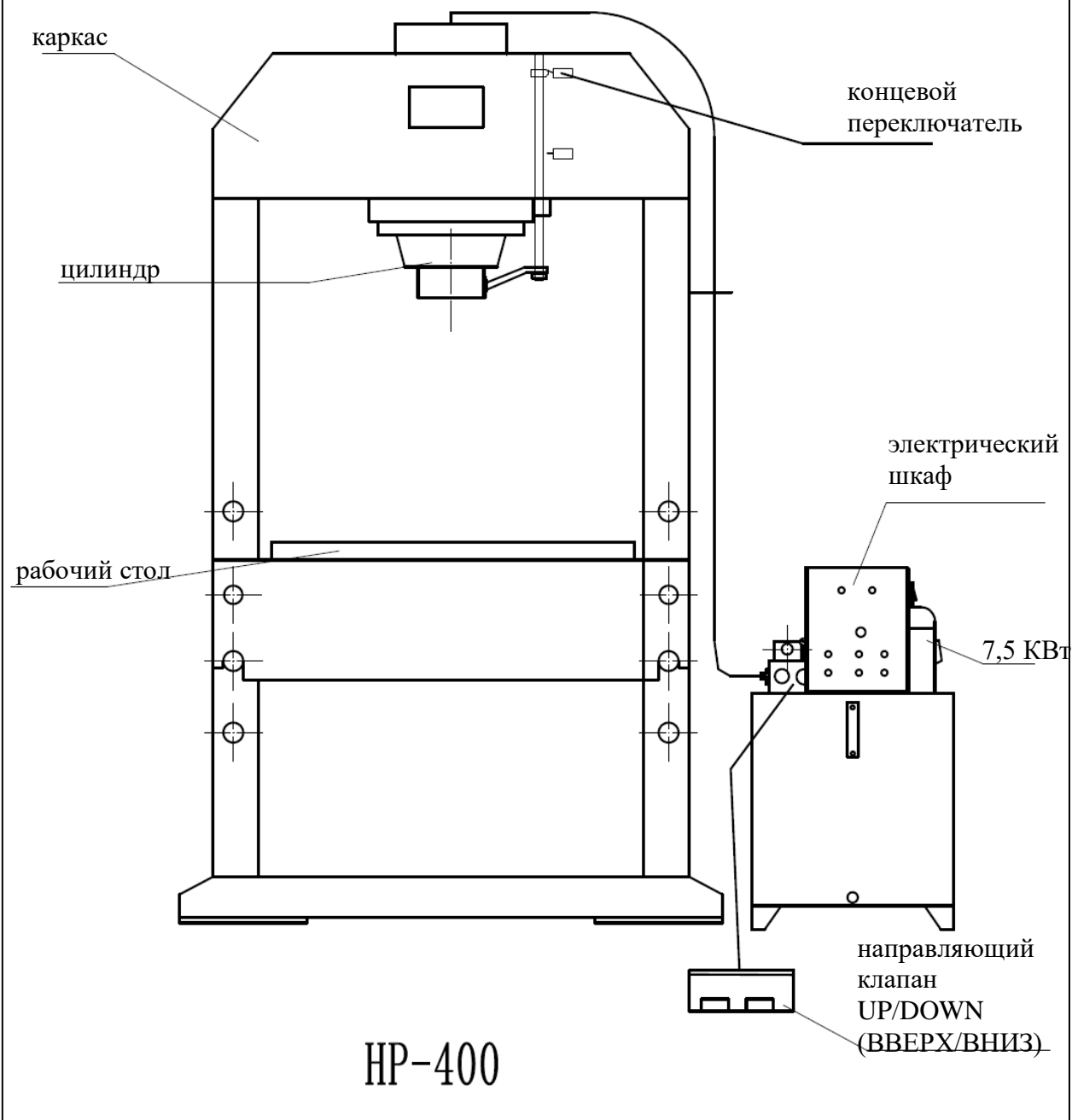
По одному групповому датчику светового занавеса в качестве защитного устройства расположено справа и слева рамы.

4- Инструкция к главной конструкции гидравлического пресса:
(см. изображение рамы в приложении)

Чертеж внешнего вида станка:

Конструкция:

Модель этой серии состоит из каркаса, подвижного рабочего стола, гидравлической станции и гидравлического цилиндра и т.п. См. следующий рисунок.



1) Гидравлические компоненты:

А- В качестве гидравлической системы принята система подачи масла с двойным насосом ОУ-7/63. Давление в системе может достигать 60 МПа, однако, номинальное давление пресса составляет всего 30 МПа, коэффициент прочности достигает 2 раз. Система подачи масла с двойным насосом имеет эффективность на 70% выше, чем традиционная система. При этом снижение расхода 60%.

(см. принципиальную схему гидравлики в приложении)

В- Для гидравлической системы принят метод увеличения скорости с двойным насосом, по сравнению со старым, традиционным методом такая новая конструкция исключает неисправную работу системы из-за силы тяжести. Значительно снижает частоту отказов для гидравлической системы.

С- Нами разработано устройство преобразования для высокого/низкого давления (которым управляет емкостный датчик перемещения). За счет этого операция сжатия станет эластичной и подходящей.

Д- Двойной насос выполняет подачу масла быстрее и с большей эффективностью.

2) Защитная система:

А- Предусмотрен предохранительный клапан для гидравлической системы. Когда давление масла превышает настройку, электрический шкаф подает тревожный сигнал.

В- На электрическом шкафу предусмотрена аварийная кнопка.

С- Датчик давления обладает превосходными характеристиками

Д- Расширенная защитная система на основе светового занавеса BOSCH.

3) Электрическая система:

В состав системы питания входит электродвигатель со степенью IP44, электрокомпоненты управления в соответствии со стандартами CE, регулятор общего питания и переключатель нагрузки электродвигателя, двуцветный световой индикатор, защитное реле и устройство защиты от перегрузки, трехпозиционный переключатель хода вверх/посередине/вниз, датчик давления с функцией вывода данных, электрический шкаф с качественной герметизацией (см. принципиальную схему гидравлической системы в приложении).

5- Рабочие условия:

Температура: -10-40°C,

Питание: 400 В/50 Гц/3 фазы+N+E,

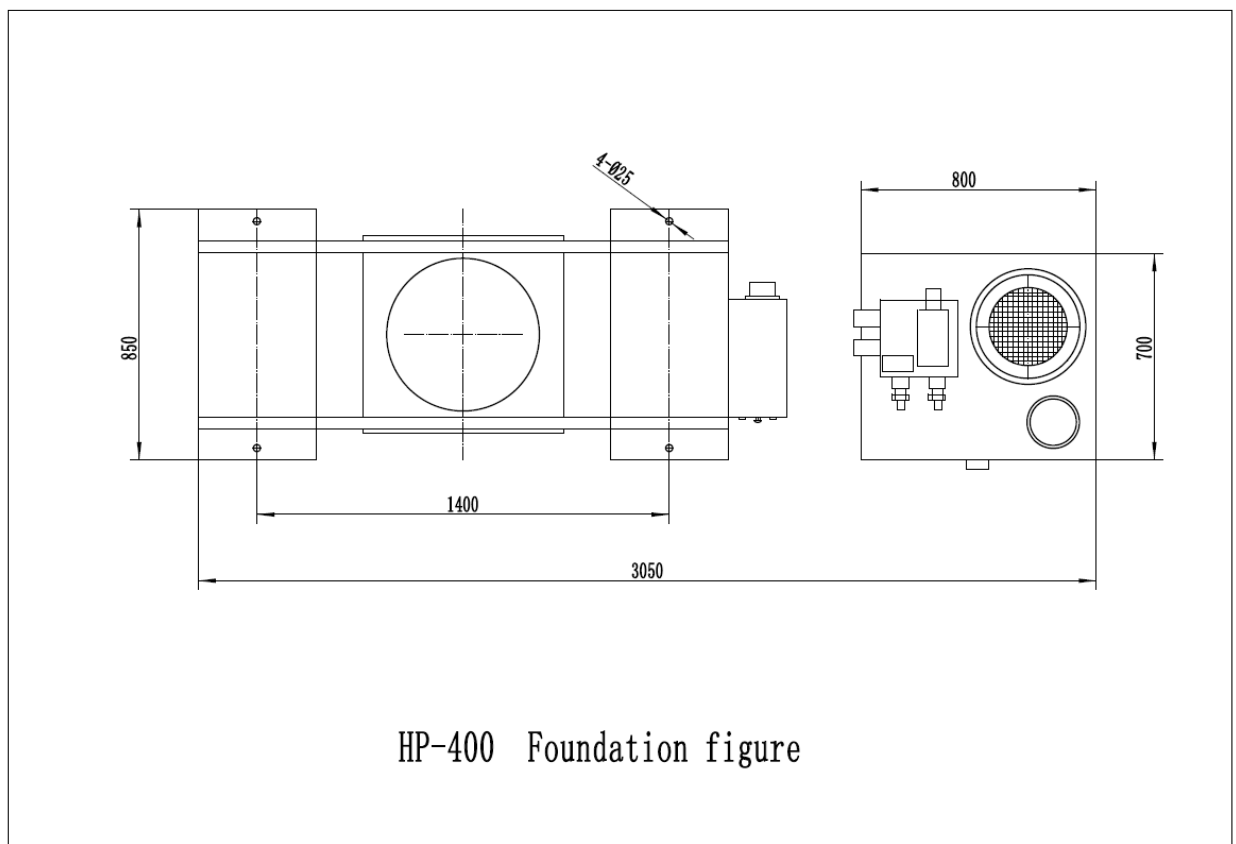
Относительная влажность: ≤60%

6- Схемы в приложении:

- 1) Схема строения рамы:
- 2) Последовательность действий
- 3) Электрическая принципиальная схема
- 4) См. принципиальную схему гидравлики в приложении
- 5) Принципиальная схема гидравлической системы

7- Установка пресса

Просьба внимательно ознакомиться с инструкцией



HP-400 Foundation figure

1) Установка

- А) Упаковка открыта; Станок на месте; Подключите трубы, станция гидравлического давления подключается к главному корпусу, между трубами и соединителями необходимо установить уплотнительное кольцо типа O (см. рис. 1).

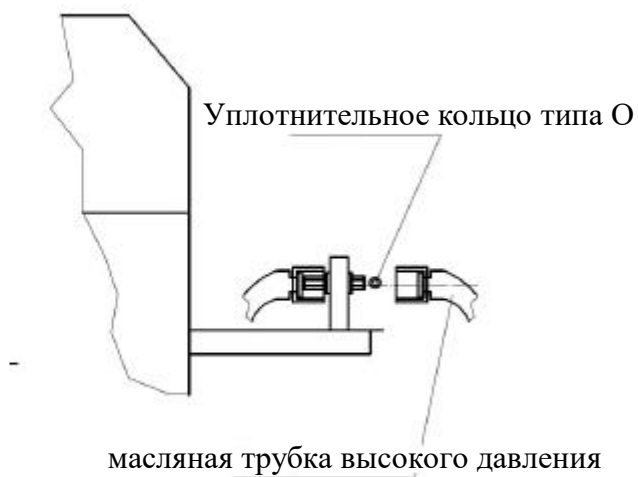


Рис. 1

- В) Заправка бака ISO46 # (лето) или 32 # (зима), доливка до стандартной отметки масла 3/4 около 250 литров (см. рис. 2)



Рис. 2

- С) Датчик дистанции установки; как показано на рис. 3



Рис. 3

- Д) Экран установки; как показано на рис. 4



Рис. 4

- Е) Подключите шнур питания, L1, L2, L3, N и E. Переведите выключатель питания в положение ВКЛ., загорается красный световой индикатор, нажмите кнопку ПУСК, Зеленый световой индикатор включен. Проверьте метку направления вращения электродвигателя. Если вращение происходит в противоположном направлении, отсоедините источник питания, поменяйте местами три шнура питания L1, L2, L3 - любые два из них.
- Ф) Откройте электродвигатель масляного насоса, дайте электродвигателю поработать свободно в течение 2-3 минут, стадия ввода установки в эксплуатацию завершена.

8- Пробный прогон

- 1) Сначала осмотрите механические компоненты и убедитесь, что они закреплены.
- 2) Осмотрите гидравлические компоненты, клапаны, насос, манометр и убедитесь, что они закреплены.
- 3) Общая мощность - 7,5 кВт, используйте провод с медным сердечником размером 3*4 мм²+1*2 мм². После подключения питания проверьте, вращается ли электродвигатель в верном направлении.
- 4) Проверьте соединение к электрическому шкафу для датчика светового занавеса и емкостного датчика перемещения.
- 5) Настройка параметров:

Настройте верхний предел, средний предел (положение давления) и нижний предел переключателя хода в соответствии с требованиями производственного процесса; (см. рисунок ниже).



Настройте требуемое давление на электроконтактном манометре (см. рисунок ниже).



Настройте время задержки на реле времени; Время выгрузки (см. рисунок ниже).



После настройки параметров можно выполнять запуск/проверку/работу станка в штатном режиме.

6) Проверка безопасности:

Проверьте световой занавес, болты, датчик давления, емкостный датчик перемещения и пр.

7) Испытание без нагрузки:

Сначала проверьте работу в ручном режиме, пускай поршень цилиндра будет в верхнем положении. Настройте датчик давления на 5 МПа. Установите средний предел на 150 мм, верхний предел на 20 мм, нижний предел на 200 мм. Затем выполните 2-3 цикла работы в ручном режиме.

Затем переведите переключатель из ручного в автоматический режим. Настройте время поддержания давления 1S, а также время задержки впрыска 1S, Запустите электродвигатель, Нажмите ножной переключатель (вниз), и станок быстро опустится - стол быстро опустится - Медленное поднятие и опускание под давлением - поддержание давления и задержка по времени - сброс давления - быстрый обратный ход - возврат в исходное положение в качестве завершения одного цикла.

Повторите указанные выше действия для 3-4 циклов, чтобы завершить испытание без нагрузки. Можно провести рукой через световой занавес, затем остановите станок. Повторно запустите станок и повторите указанное выше испытание.

8) Испытание с нагрузкой (испытания с тяжелой нагрузкой):

Завершив испытания без нагрузки, проверьте каждую масляную трубку и соединительные детали. Давление предварительной нагрузки 5 МПа, затяните все болты и стол.

Установите пресс-форму на столы, или же заново настройте параметры при помощи заготовки с боковым давлением.

А- Пускай поршень цилиндра будет в верхнем положении. Настройте датчик давления на 10 МПа. Настройте средний предел на 150 мм, верхний предел на 20 мм, нижний предел на 200 мм.

Переведите переключатель (авто/ручной) в автоматический режим, настройте время поддержания давления 1S, время впрыска в пресс-форму и задержки 1S.

Запустите электродвигатель, Нажмите ножной переключатель (вниз), и станок быстро опустится - стол быстро опустится - Медленное поднятие и опускание под давлением - поддержание давления и задержка по времени - сброс давления - быстрый обратный ход - возврат в исходное положение в качестве завершения одного цикла

Повторите указанные выше действия для 3-4 циклов, чтобы завершить испытание с нагрузкой.

В- Установите датчик давления на 30 МПа, выполните очистку нуля для емкостного датчика перемещения. Установите нижнее предельное положение на 200 мм, средний предел на 150 мм и верхний предел на 20 мм.

Переведите переключатель (авто/ручной) в автоматический режим, настройте время поддержания давления 1S, время впрыска в пресс-форму и задержки 1S.

Запустите электродвигатель, Нажмите ножной переключатель (вниз), и станок быстро опустится - стол быстро опустится - Медленное поднятие и опускание под давлением - поддержание давления и задержка по времени - сброс давления - быстрый обратный ход - возврат в исходное положение в качестве завершения одного цикла.

Повторите указанные выше действия для 3-4 циклов, чтобы завершить испытание с нагрузкой.

С- Повторно проверьте станок после завершения испытаний с нагрузкой, убедитесь, что все в норме.

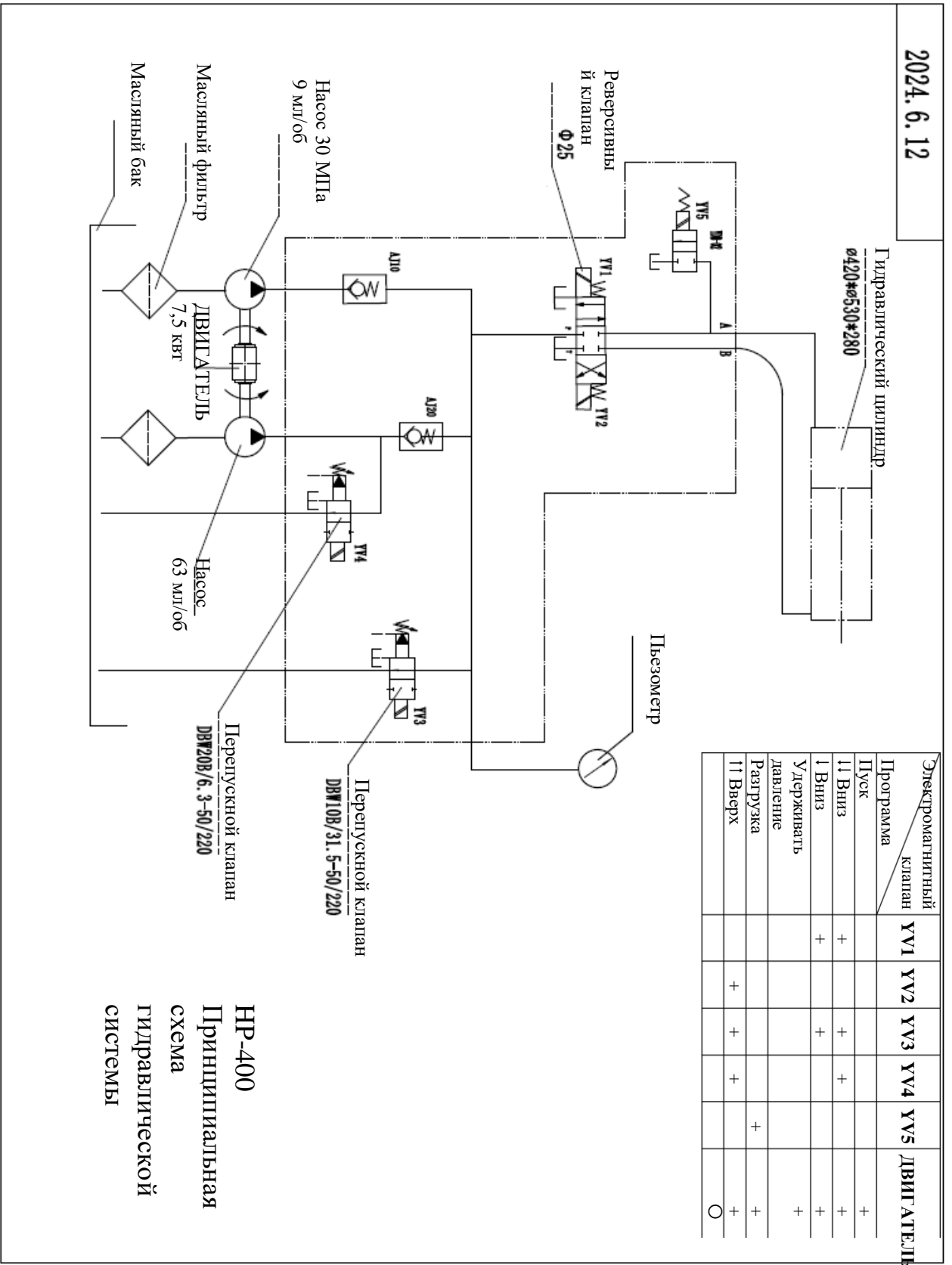
9) Подпишите отчет о проверке и введите станок в эксплуатацию:

9- Примечания:

- 1) Станок должен иметь подходящее заземляющее соединение, отдельное заземление лучше всего.
- 2) Просьба не выполнять наладку пресс-формы во время работы.
- 3) Гидравлическое масло - летом №46, а зимой противоизносное гидравлическое масло №32 или гидравлическое масло с низкой точкой замерзания №46. Требуется фильтрация масла с помощью сетчатого фильтра с ячейкой 80-100, замену масла производите в первый раз через три месяца. Второй раз может быть через шесть месяцев.
- 4) Чистоту масла следует проверить через 200 часов работы. При этом не должно быть запаха, одну каплю следует нанести на фильтровальную бумагу. Если в центре капли масла нет черных пятен, масло следует заменить.
- 5) Пресс не должен работать под избыточной нагрузкой и с избыточным ходом.
- 6) При возникновении случайной течи устраните неисправность, долейте масло до нормы.
- 7) Регулярно проверяйте насосную станцию, очищайте масляный бак, в нем не должно быть воды, пыли и посторонних частиц.
- 8) Если меняется область применения, следует удалить воздух из системы до начала работы.
- 9) В случае любой аномалии во время испытания или обычного применения немедленно остановите работу станка.
- 10) После поддержания давления в течение 5 минут разрешается понизить его до 2,5 МПа.

10- Схема в приложении

1) Принципиальная схема гидравлической системы



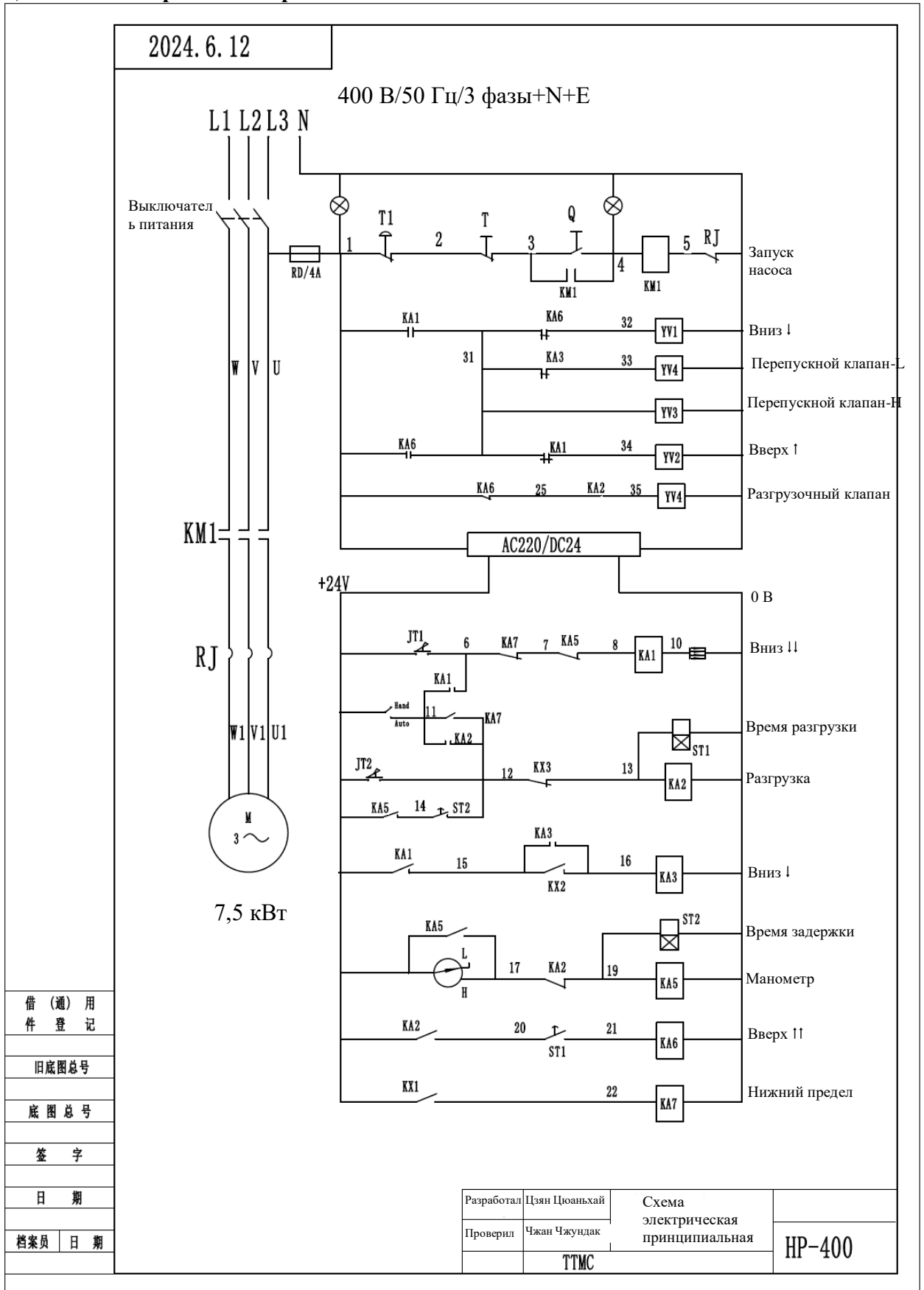
2) Электромагнитный клапан НР-400 для управления столом

НР-400

Электромагнитный клапан для управления столом

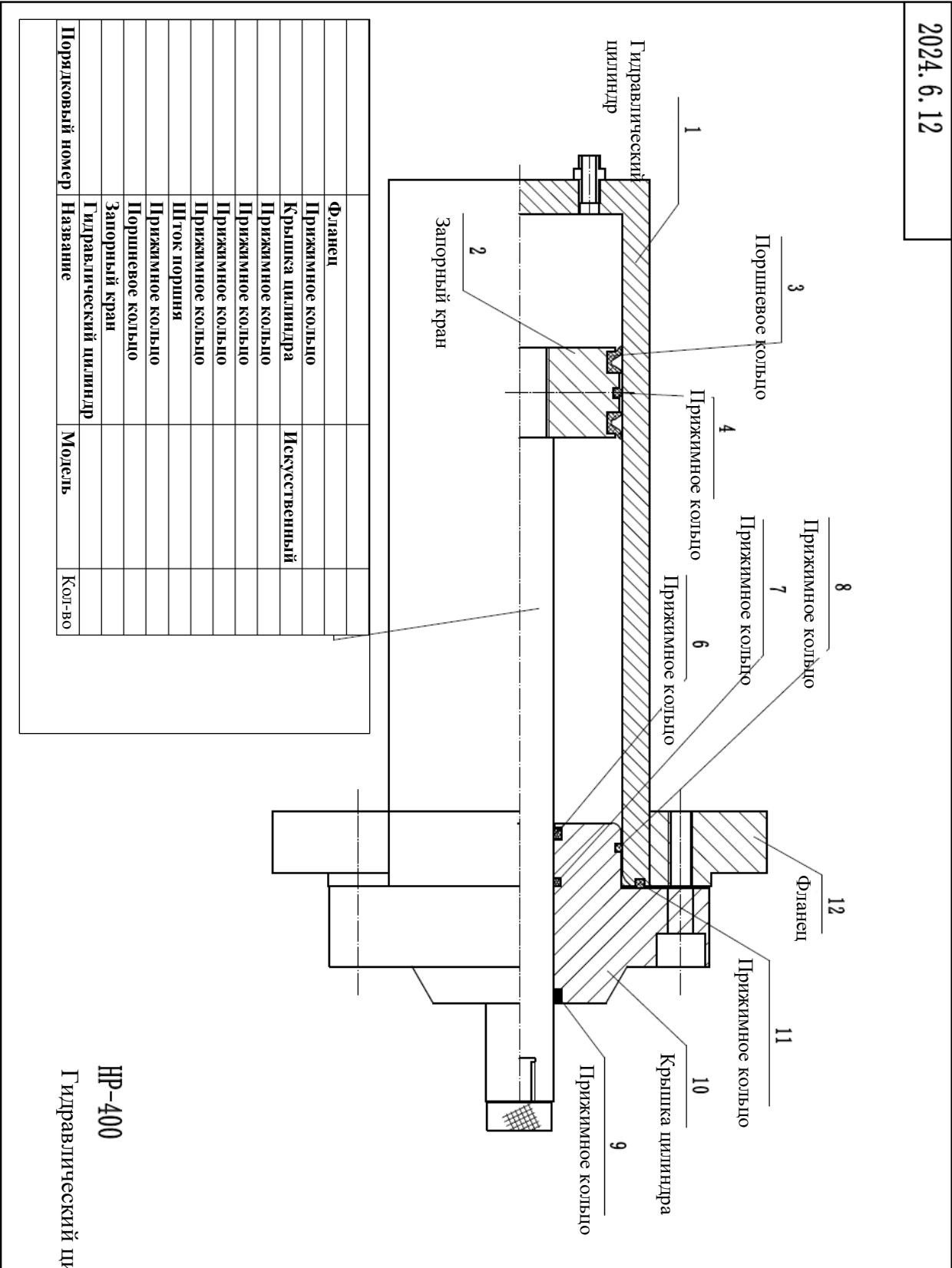
Электромагнитный клапан	YV1	YV2	YV3	YV4	YV5	ДВИГАТЕЛЬ
Программа						
Пуск						+
⇓ Вниз	+		+	+		+
↓ Вниз	+		+			+
Удерживать давление						+
Разгрузка					+	+
⇑ Вверх		+	+	+		+
						○

3) Схема электрическая принципиальная



2024. 6. 12

4) Подробная схема цилиндра



Порядковый номер	Название	Модель	Кол-во
	Фланец		
	Прижимное кольцо		
	Крышка цилиндра	Искусственный	
	Прижимное кольцо		
	Прижимное кольцо		
	Прижимное кольцо		
	Прижимное кольцо		
	Шток поршня		
	Прижимное кольцо		
	Поршневое кольцо		
	Запорный кран		
	Гидравлический цилиндр		

НР-400
Гидравлический цилиндр